



Pièces détachées
Electroménager
Chauffage
Motoculture

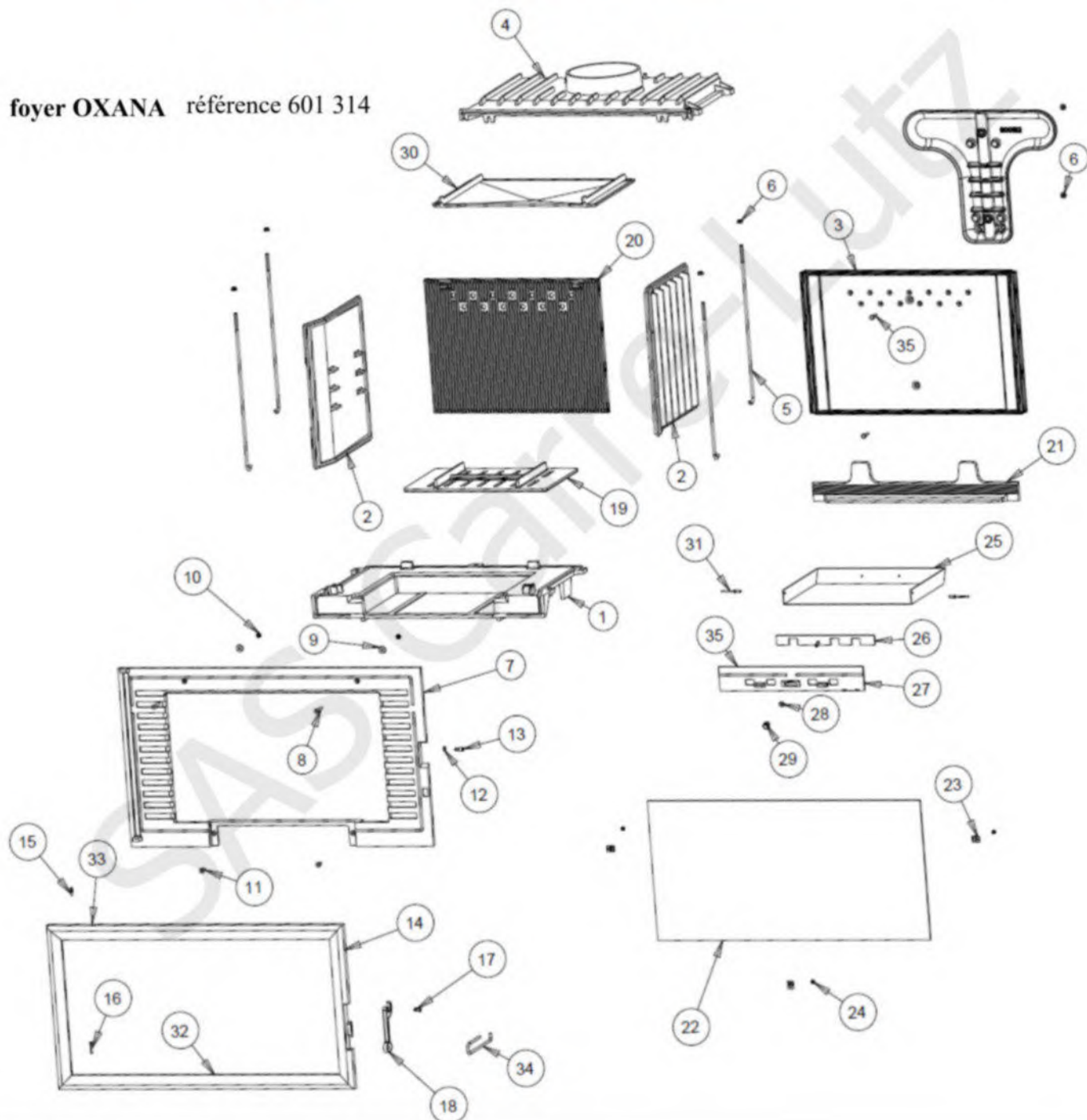
www.carre-lutz.com



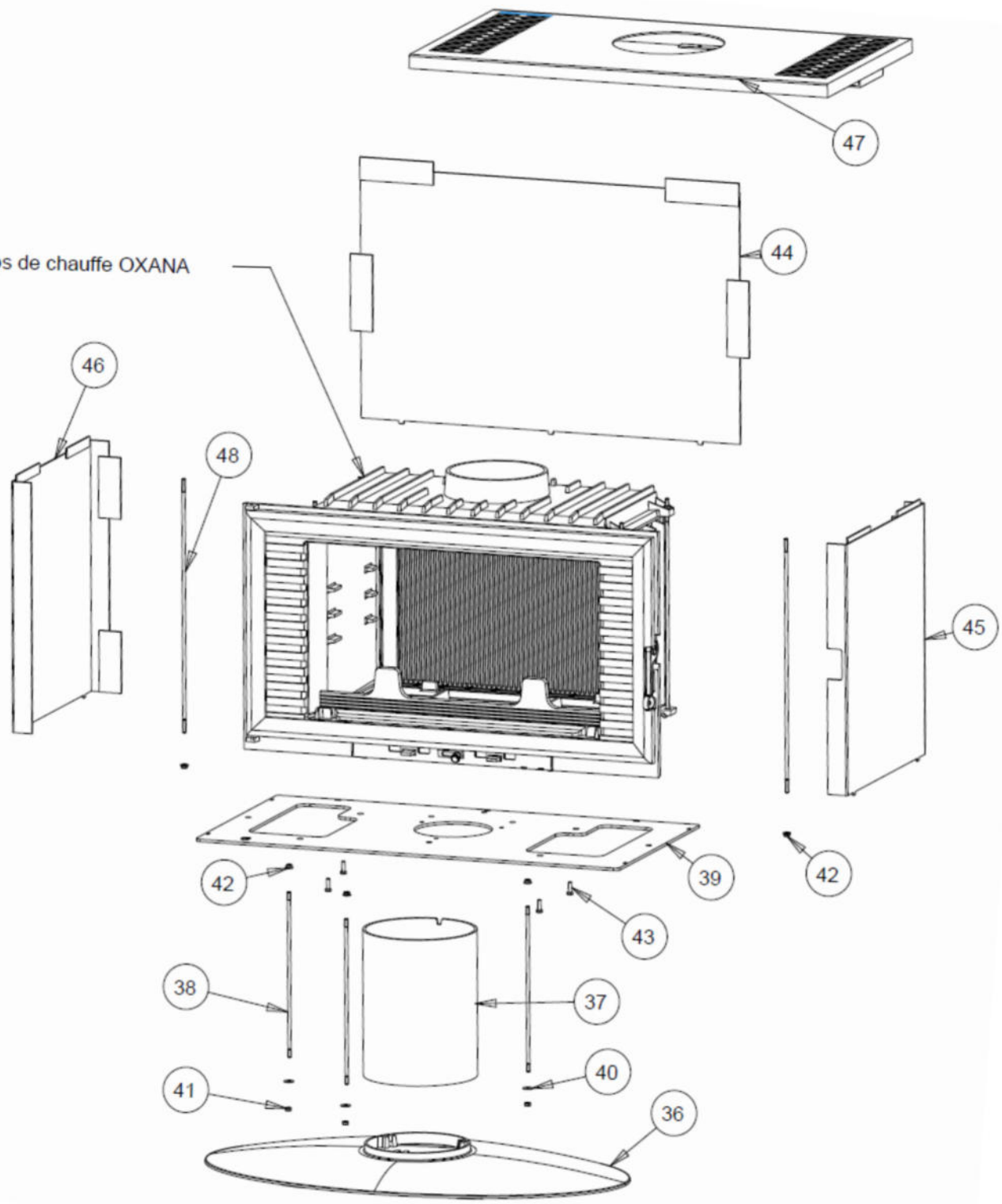
www.clpieces.com

Pièces détachées
Electroménager
Chauffage
Motoculture

foyer OXANA référence 601 314



Corps de chauffe OXANA



<i>Repère</i>	<i>Nbr</i>	<i>Désignation</i>	<i>Référence</i>
1	1	Socle	F670244B
2	2	Côté	F670104B
3	1	Fond	F670658B
4	1	Avaloir	F670324B
5	4	Tirant Ø 6x425	AS700256A
6	6	Ecrou embase M6	AV7220060
7	1	Façade	F685300B
8	2	Vis tête fhc de 6x40	AV8636400
9	2	Rondelle Large M6	AV4110060
10	2	Ecrou M6	AV7100060
11	2	Vis tête fhc de 6x20	AV8636200
12	1	Ecrou bas M6	AV7130060
13	1	Vis d'excentrique	AS700253B
14	1	Porte	F685306U
15	1	Goupille cannelée 5x30	AV6305300
16	1	Clou lisse 5 x30	AV0105300
17	1	Vis de loquet	AS800251B
18	1	Loquet	F680814U
19	1	Grille foyer	F670139B
20	1	Taque	F670673B
21	1	Chenet	F670856B
22	1	Vitre	AX126284A
23	3	Clams	AS700180A
24	3	Vis tcpz M4 x6	AV8644062
25	1	Tiroir cendrier	AT700318C
26	1	Register primaire	AT700356A
27	1	Façade cendrier	F670210U
28	1	Rondelle moyenne M6	AV4100060
29	1	Bouton bakélite	AV1113401
30	1	Déflexeur	F670108B
31	2	Rivet de 5x16	AV5205160
32	2.6M	Joint de vitre 7x3	AI010080
33	2.6M	Joint de porte D8mm	AI303008
34	1	Main froide	AS800255
35	0.5M	Joint cendrier D5mm	AI303005
36	1	Pied	F610591B
37	1	Tube de pied	AT610135B
38	3	Tirant de pied	AS610128A
39	1	Socle de carénage	AT610261B
40	3	Rondelle M6 large	AV4110060
41	3	Ecrou M6	AV7100060
42	5	Ecrou embase M6	AV7220060
43	4	Vis H M6x 20	AV8406200
44	1	Fond carénage	AT610262A
45	1	Côté droit carénage	AT610264A
46	1	Côté gauche carénage	AT610263A
47	1	Dessus de carénage	AT610259A
48	2	Tirant M6x520	AS610200A